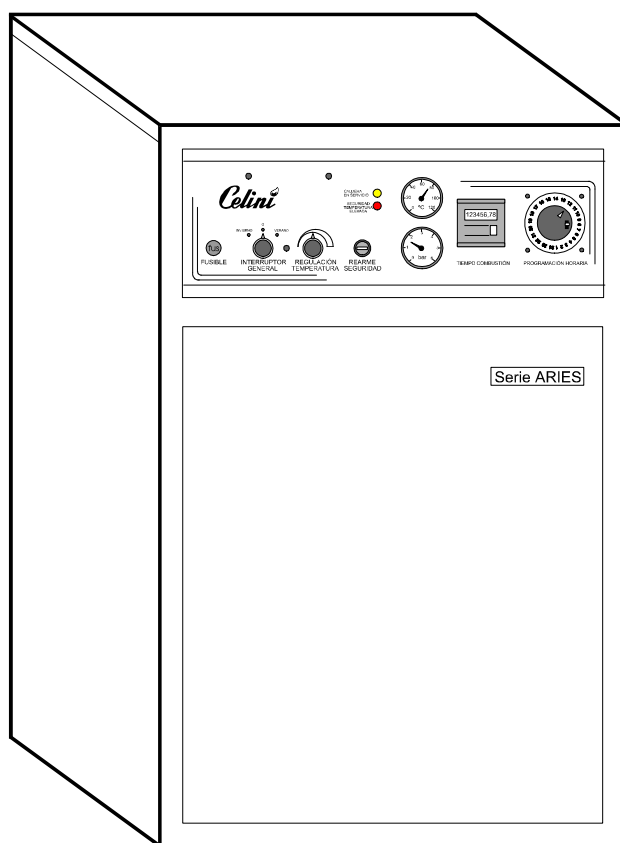




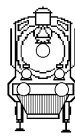
Celini
CALOR

SERIE ARIES SA

GRUPO TÉRMICO EN CHAPA DE ACERO PARA CALEFACCIÓN Y A.C.S. INSTANTÁNEA



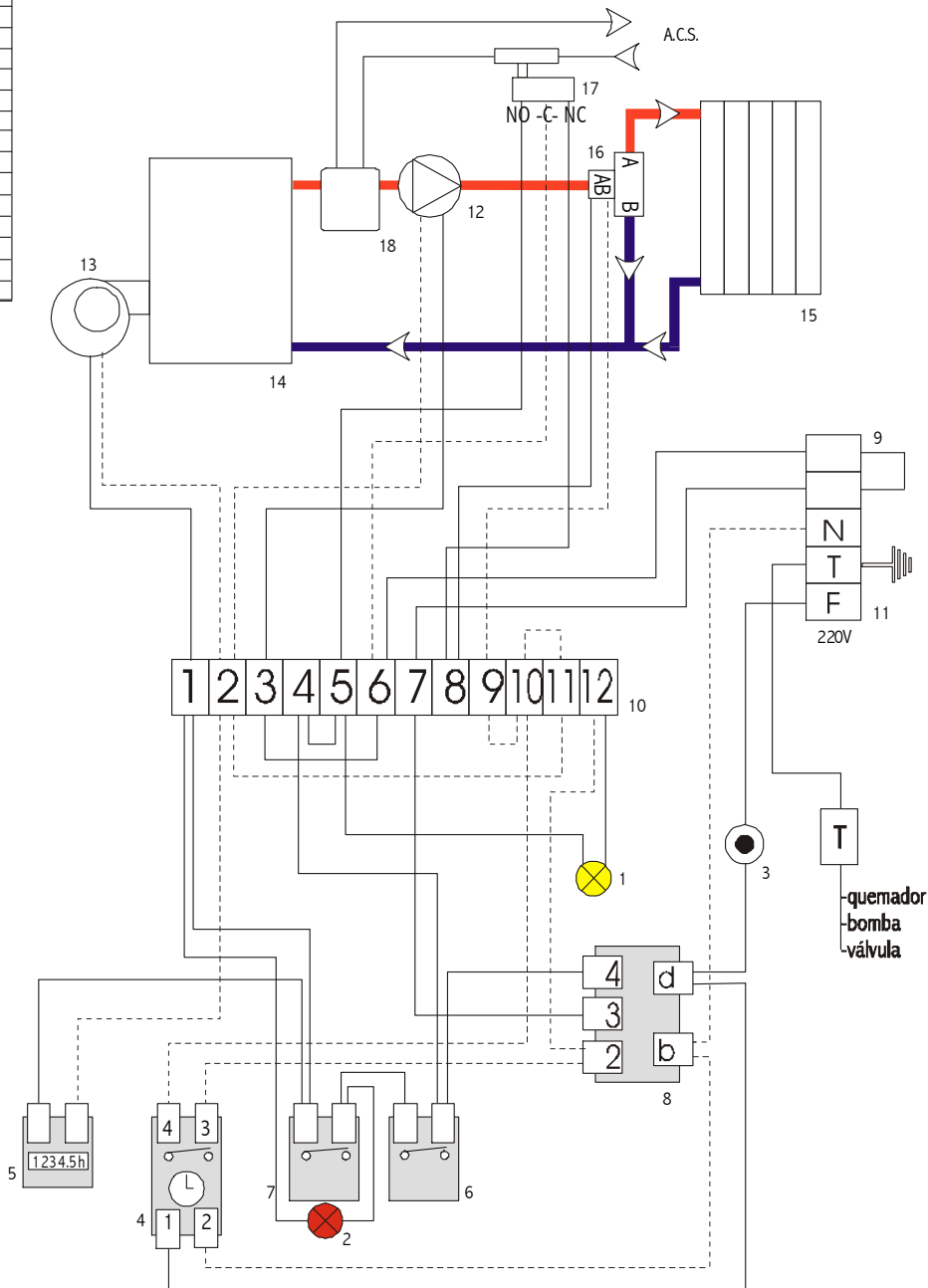
MANUAL DE INSTRUCCIONES Y FUNCIONAMIENTO

fabricado por:  **MARDI**



ESQUEMA ELÉCTRICO CALDERAS SERIE SA (calefacción y A.C.S. instantánea)

1	Piloto señalización funcionamiento
2	Piloto caldera seguridad alta temperatura
3	Fusible de protección
4	Programador horario
5	Control tiempo de combustión
6	Termostato regulación
7	Termostato de seguridad
8	Interruptor general / verano-invierno
9	Puente a sustituir termostato ambiente (actúa sobre válvula desviadora)
10	Regleta auxiliar de conexiones
11	Conector de entrada
12	Bomba de circulación
13	Quemador
14	Caldera
15	Radiadores
16	Válvula desviadora calefacción
17	Detector de flujo de agua sanitaria
18	Intercambiador



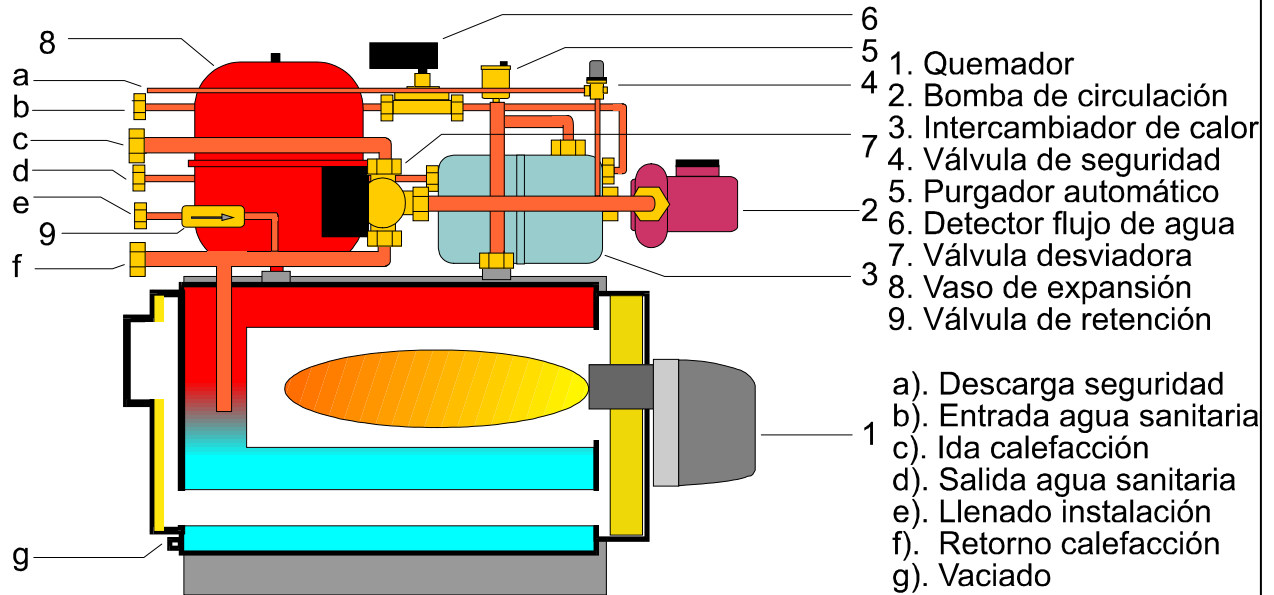
PRESOSTATO:
COMÚN: azul
N.O.: marrón
N.C.: Negro

OPCIONES:

1-Para hacer que el programador horario actúe solamente sobre la calefacción, basta con cambiar el puente de color azul que une los bornes 10 y 11 en la regleta de conexiones y colocarlo entre los bornes 11 y 12.

2- Para hacer que la bomba de circulación funcione continuamente en posición Verano, a fin de que pare no aunque no haya demanda de A.C.S., se deberá cambiar el cable de color marrón que parte de la regleta de conexiones del número 3 hacia la bomba y colocarlo en el número 4.

DESCRIPCIÓN DE ELEMENTOS



PANEL FRONTAL DE MANDOS



IMPORTANTE:

El Manual de Instrucciones que usted tiene en sus manos, contiene información fundamental acerca de la realización de la instalación y puesta en marcha del Grupo Térmico, así como su funcionamiento y mantenimiento. Por ello, es imprescindible que tanto el instalador como el usuario lean y conozcan las instrucciones aquí descritas antes de proceder al montaje y puesta en marcha.

GENERALIDADES

El Grupo Térmico *Celini* Serie ARIES SA, está diseñado para conseguir un funcionamiento óptimo, tanto para calefacción como para producción de agua caliente sanitaria rápida, abundante y notablemente económica.

El cuerpo de caldera está fabricado en chapa de acero, lo cual garantiza una gran duración y el máximo rendimiento; con el consiguiente ahorro energético. El intercambiador de calor agua-agua está compuesto por serpentín de cobre de amplia sección, para evitar en lo posible sedimentación de cales, con las consiguientes obstrucciones y averías sucesivas. No obstante, en lugares en donde el agua sea dura, se deberá instalar un descalcificador a fin de tratar el agua y proteger, tanto el intercambiador, como todos los componentes de la instalación de agua caliente sanitaria.

INSTALACIÓN

La instalación de la caldera deberá cumplir con las normas establecidas, a fin de garantizar un buen funcionamiento de todos sus componentes. Antes de proceder a la puesta en marcha del aparato se deben realizar las siguientes CONEXIONES:

1-HIDRÁULICA:

- Conexión de las tuberías correspondientes, ida y retorno de calefacción, entrada y salida sanitaria y llenado de instalación. Prestar atención al correcto conexionado de las tuberías, según el sentido de circulación del agua.
- Llenado del circuito, comprobación de presión de instalación, así como asegurar, que debido a la instalación y montaje, todas las uniones y componentes del interior y exterior de la caldera sean perfectamente estancos.

***IMPORTANTE:** Para evitar que pueda calentarse algún radiador, estando el selector en posición Verano, se recomienda, en caso necesario instalar una válvula de paso y corte total (válvula de esfera manual, automática, etc.). En instalaciones donde la caldera esté situada a nivel inferior de los radiadores, y éstos pudieran calentarse por gravedad, si fuera preciso, se deberá incorporar una válvula de retención en la tubería de retorno.*

2-SALIDA DE HUMOS:

- La conexión a chimenea deberá ser estanca, y con la altura y sección adecuadas; así como fácilmente desmontable para realizar las tareas de mantenimiento de la misma.
- Al objeto de mejorar el rendimiento y reducir ruidos y vibraciones, se colocará una chimenea homologada, aislada y se evitarán al máximo los tramos horizontales, así como las curvas cerradas. En ningún caso se instalará con curvas más cerradas de 90°.

3-COMBUSTIBLE:

- La instalación del depósito del combustible se realizará atendiendo a la normativa vigente.
- Se evitará la utilización de recipientes no homologados.
- Se realizará la instalación de combustible con tuberías de aspiración y sobrante al depósito, ya que permite conseguir una perfecta purga del gasóleo, así como evitar problemas debidos a posibles burbujas de aire.
- Se asegurará la perfecta estanqueidad del circuito de combustible, ya que una posible entrada de aire en la instalación es la principal causa de fallos de encendido, burbujas de aire y, consecuentemente, graves averías de bomba.
- Se conectará el quemador al circuito de combustible y se procederá a su purga, según se describe en el manual de instrucciones específicas del quemador, que se adjunta.



CALDERA PARA CALEFACCIÓN Y A.C.S. INSTANTÁNEA SERIE ARIES SA



4-SISTEMA ELÉCTRICO:

- Las conexiones eléctricas las realizará personal cualificado para ello.
- Conexiones eléctricas, línea 220 v ~50Hz
- La sección del cable de alimentación del grupo térmico no será inferior a 1 mm².
- Se deberá prever un sistema de desconexión rápida de la red del equipo (basta con un enchufe rápido).
- Es obligatorio conectar el cable de tierra a una toma adecuada.

PUESTA EN MARCHA

Después de realizadas las operaciones de instalación y comprobación de chimenea, circuitos hidráulico y de combustible y sistema eléctrico, se procederá al llenado de instalación.

Se subirá la presión hasta alcanzar el valor previsto para el funcionamiento correcto (en torno a 1-1,5 bar, indicado en el manómetro del cuadro de mandos).

Una vez asegurado el perfecto llenado y purga de la instalación hidráulica, así como de la caldera (vigilar el correcto funcionamiento del purgador automático), procederemos al encendido del quemador. Esta operación la realizará personal cualificado. Para ello debemos respetar los siguientes pasos:

1. Asegurar que la conexión de los latiguillos de combustible es adecuada (aspiración y sobrante en las tomas correctas).
2. Controlar los termostatos de caldera y de ambiente (si hubiera) y seleccionar la máxima temperatura.
3. Conectar el interruptor-selector Verano/Invierno en posición Verano o Invierno (dependiendo de las necesidades)
4. Vigilar que el quemador no se encuentre en bloqueo (piloto iluminado) y pulsar para rearmar si fuera necesario.
5. Purgar el circuito de combustible (ver manual de instrucciones del quemador)

Los grupos térmicos Celini incorporan quemador con precalentamiento; con lo que después de encendida la caldera, el quemador retrasará el encendido en torno a un minuto, que es el tiempo aproximado que tarda la resistencia del quemador en alcanzar la temperatura adecuada del gasóleo para realizar una óptima combustión. Accidentalmente, el quemador podrá volver a bloquearse. Si esto ocurriera deberá volver a rearmar (consultar manual del quemador).

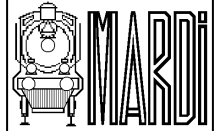
Cuando se ponga en marcha el quemador, se observará y regulará convenientemente la entrada de aire para lograr una perfecta combustión. Es muy importante que por la chimenea no aparezca exceso de humo. Este humo puede obstruir los conductos en poco tiempo, y se deberían volver a limpiar. Si se observa humo por la chimenea, cuanto antes verificar la regulación del quemador y ajustarlo debidamente.

OBSERVACIONES IMPORTANTES

La instalación de la caldera deberá cumplir con las normas establecidas, a fin de garantizar un buen funcionamiento de todos sus componentes.

Si la red del agua sanitaria superara 4 bar de presión, se deberá colocar una válvula reductora de presión en la acometida del agua. En caso que en la acometida de la instalación del agua sanitaria existiera un sistema de antirretorno, es necesario dotar el equipo con una válvula de seguridad tarada a 6 bar como máximo en la instalación del Agua Caliente Sanitaria. Durante el funcionamiento se puede producir una pequeña pérdida de agua debido a la dilatación producida por el calentamiento de la misma, por lo que se colocará un desagüe para no provocar daños. Asimismo, en el asiento de dicha válvula de seguridad se pueden acumular partículas de suciedad o cal que pueden provocar goteo de la misma. La válvula de seguridad y los demás elementos deberán ser accesibles y fácilmente recambiables.

Asimismo se debe instalar un filtro de malla en la entrada del agua fría sanitaria para evitar que las posibles impurezas del agua obstruyan y dañen los distintos elementos del grupo.



IMPORTANTE: Para el buen funcionamiento del sistema del detector de flujo el caudal del agua de la red deberá superar al menos los 3 litros por minuto. Es responsabilidad del usuario final, comprobar periódicamente que no existan fugas de agua en los componentes de la caldera, lo cual puede provocar serias averías.

MARDI, como fabricante de este aparato, no se hará responsable de los daños ocasionados por exceso de cales o impurezas en el agua, así como fugas continuas que puedan ocasionar obstrucción y deterioro de componentes, o fallos en el funcionamiento.

FUNCIONAMIENTO

1ª Posición: INVIERNO.

Funcionamiento simultáneo del agua caliente y la calefacción, siempre con prioridad al agua caliente. Conectaremos el interruptor-selector en posición Invierno (se iluminará el piloto de servicio) y situaremos el termostato de control de temperatura de caldera en el valor deseado (es aconsejable que la temperatura de la caldera supere al menos los 75°C).

- a) Funcionamiento continuo. En el reloj programador, desplazaremos la leva del conmutador (situado a la derecha, en el mismo aparato) hacia la parte de arriba coincidiendo con la marca "I". El contador de horas comenzará a contar, el quemador iniciará su ciclo de encendido (desbloquear si fuera necesario) y la bomba de circulación se pondrá en marcha. La electroválvula desviadora se abrirá para dar paso al circuito de calefacción. Esto sucederá hasta que el termostato de ambiente (si estuviera instalado) dejara de pedir calor, o necesitemos agua caliente sanitaria; en cualquiera de los dos casos la electroválvula cerraría calefacción y dispondremos de toda la potencia de la caldera para la producción de agua caliente.
- b) Funcionamiento bajo programa. En el reloj programador, desplazaremos la leva antes mencionada hacia abajo, hasta la posición intermedia, coincidiendo con la marca "☉" (la posición de abajo "0" es de parada total). La caldera solamente funcionará cuando el programador se encuentre en ciclo de programa activo, es decir, con las pestañas de programación horaria levantadas hacia afuera.

Mientras el quemador esté funcionando, el contador de horas también se pondrá en marcha, para controlar así el tiempo real de funcionamiento de quemador.

2ª Posición: VERANO.

Funcionamiento solamente para producción de agua caliente sanitaria, no hay calefacción. Conectaremos el interruptor-selector en posición Verano y el termostato de control temperatura de caldera en el valor deseado. El quemador se pondrá en funcionamiento y en pocos minutos podremos disponer del agua caliente. El quemador parará cuando la caldera haya alcanzado la temperatura seleccionada y la bomba funcionará siempre que el detector de flujo de agua detecte consumo de agua caliente sanitaria.

Al igual que en posición Invierno, la caldera funcionará únicamente cuando el programador horario se encuentre en posición de funcionamiento continuo o durante un ciclo de programación activa. Si deseamos que el programador controle solamente la calefacción, debemos rectificar el cuadro eléctrico, según se indica en la opción 1ª del esquema eléctrico de la página 2.

IMPORTANTE: Para obtener el agua caliente a perfecta temperatura, dejar que la caldera alcance el valor fijado en el termostato de trabajo (alrededor de 80°C).



CALDERA PARA CALEFACCIÓN Y A.C.S. INSTANTÁNEA SERIE ARIES SA



MANTENIMIENTO

La presión del circuito hidráulico deberá comprobarse en frío (en torno a 1-1,5 bar); al calentarse la instalación, aumentará ligeramente. Se debe observar que dicha presión no disminuya sensiblemente de la presión de puesta en marcha de la caldera. Si esto ocurriera, se debe rellenar la instalación de agua hasta alcanzar el valor previsto y detectar el motivo de la pérdida de presión. Esta operación se deberá realizar con la caldera fría, para evitar contracciones por diferencias de temperatura de agua.

Es posible que, durante el funcionamiento del grupo térmico, pueda bloquearse el termostato de seguridad por un exceso de temperatura; indicado por el piloto de seguridad. Si así ocurriera se deberá rearmar pulsando en el botón correspondiente y detectar el motivo de la activación de este dispositivo (alta temperatura o avería en el termostato de caldera, falta de agua en la instalación, aire, agarrotamiento o avería en bomba, etc.)

Al final de cada temporada de calefacción, se deberá limpiar la caldera. Se desmontará el quemador y las placas delantera y trasera del cuerpo de la caldera. De esta forma se accede a todo el interior de la misma y se puede limpiar fácilmente. Revisar la chimenea, y si fuera necesario, deshollar. El quemador se deberá volver a ajustar después de esta operación, limpiar los filtros del combustible y sustituir la boquilla de pulverización.

Cuando no se vaya a utilizar la calefacción en clima extremadamente frío, se deberá añadir un producto anticongelante al agua del circuito de calefacción, para proteger toda la instalación de las posibles heladas.

ESPECIFICACIONES TÉCNICAS

		20 SA	30 SA
Potencia Nominal	Kw	26,43	36,94
	Kcal/h	22.727	34.090
Potencia Útil	Kw	23,26	34,88
	Kcal/h	20.000	30.000
Tensión de alimentación	V	220	220
Potencia eléctrica absorbida	W	537	537
Contenido agua primario	lts	33	36
Contenido agua acumulador	lts	-	-
Presión máxima primario	bar	3	3
Presión máxima A.C.S.	bar	6	6
Superficie de intercambio	m ²	0,66	0,93
Volumen cámara combustión	dm ³	13	16
Conexión chimenea	mm	125	125
Salida válvula seguridad	mm	15	15
Ida calefacción	"	1	1
Retorno calefacción	"	1	1
Entrada sanitaria	"	½	½
Salida sanitaria	"	½	½
Llenado instalación	"	½	½
Vaciado caldera	"	½	½
Vaso expansión	lts	12	12
Altura chimenea	mm	380	380
Fondo	mm	675	755
Ancho	mm	470	470
Alto	mm	800	800
Peso Bruto	Kgs	105	118

Los datos aquí consignados pueden sufrir ligeras variaciones, sin que ello afecte al funcionamiento correcto del aparato.

Es recomendable contratar la puesta en marcha con un Servicio de Asistencia Técnica Oficial Celini; que la facturará según tarifa vigente y convalidará la garantía. Una buena puesta en marcha garantiza un funcionamiento idóneo y una importante reducción del consumo.

No obstante, dicha puesta en marcha la podrá realizar el instalador, debidamente especializado, que remitirá el Certificado de Garantía totalmente cumplimentado a nuestra central.

Las posibles posteriores intervenciones que deban efectuarse por el Servicio de Asistencia Técnica Oficial Celini, como consecuencia de puestas en marcha defectuosas, realizadas por personal no autorizado, no se considerarán como reparaciones en garantía, por lo que se facturarán como asistencia.

Nuestro teléfono de Asistencia Técnica: (925) 79 76 19

Fax: (925) 74 42 53

e-mail: sat@celini.es

Antes de avisar al Servicio Técnico, comprobar que:

1. Llega tensión de 220 V al aparato.
2. El depósito contiene combustible, y éste llega al quemador.
3. No existe aire en el circuito de combustible y de calefacción.
4. Los termostatos funcionan (no se encuentran bloqueados).



MARCELINO DÍAZ E HIJOS, S.L.
Ctra. Extremadura, km. 80
45530 SANTA OLALLA (Toledo)
www.celini.es
celini@celini.es

